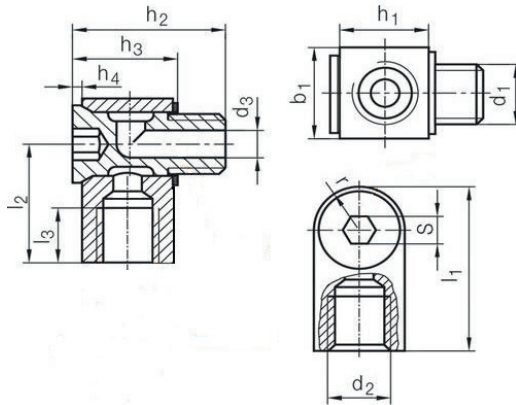


K7245 Anschlussstück,
für die Temperierung von Schiebern

Connector,
for cooling of mould slides



Material: **Messing / brass**

Temp: -20 °C-+200 °C (-40 °F - +390 °F)

P= Stück / Normpackung // Pieces/ standard pack

r	S	h1	h2	h3	h4	l1	l2	l3	b1	d2	d3	P	d1	Bestellnummer Order Number
7	5	14	25	16	1	25	18	8,5	14	M10x1	4,5	4	M10x1	K7245-M10x1
										G 1/8			G 1/8	K7245 - 1/8
9,5	5	19	32	22	2	36	26,5	12	19	G 1/4	6		G 1/4	K7245 - 1/4
15	10	30	47	34,5	3	50	35	16	30	G 1/2	11		G 1/2	K7245 - 1/2